

Beschreibung

Der digitale Leistungsmessumformer AD-LU 625 GVF misst alle Größen des Drehstromnetzes (Strom, Spannung, Energie, Oberschwingungen, Phasenwinkel, Wirk-, Blind- und Scheinleistung) und setzt diese Messwerte auf zwei frei skalierbare Analogausgänge um. Mit dem integrierten Relais und Halbleiter ist das Schalten von Grenzwerten oder das Ausgeben von Energieimpulsen möglich. Das Gerät eignet sich somit optimal für die Einbindung in Energiemanagementsysteme. Die Strommessung findet über zusätzlich erhältliche Klappstromwandler statt. Für die Messung von hohen Spannungen können jederzeit externe Wandler vorgeschaltet werden. Alle Messbereiche und Ausgänge können frei parametrierbar werden. Dies kann über das optionale Bedienteil AD-VarioControl oder über die Programmiersoftware AD-Studio erfolgen. Die LEDs an der Front signalisieren den Betriebszustand und den Relaisstatus. Die kompakte Bauweise und die hohe Leistungsfähigkeit bei gleichzeitig niedrigem Energieverbrauch erlaubt den Einsatz in fast jeder Anwendung.

Anwendung

Typischer Einsatz in Anlagen, Maschinen oder Energiemanagementsystemen zur Bilanzierung und Bestimmung der Energieverteilung.



Besondere Merkmale

- Anschluss von 3 Phasen mit Neutralleiter, beliebige Last
- Strommessung über Klappstromwandler bis 600 A
- Messgrößen: Wirk-, Blind-, Scheinleistungen, Ströme und Spannungen, Frequenz, Leistungsfaktor, Oberschwingungen, Energiezählung
- Strom- und Spannungsausgang
- Relais- und Halbleiterausgang
- Zähler für Wirkleistung (Bezug und Einspeisung), Blindleistung (induktiv und kapazitiv) und Scheinleistung
- Optional erhältliches Bedienteil VarioControl
- 33 mm schmales Gehäuse mit abziehbaren Anschlussklemmen

Kaufmännische Daten

Bestellnummer

AD-LU 625 GVF

Zubehör (optional)

[AD-Klappstromwandler](#)

5/50/100/200/400/600 A AC

Bedienmodul

[AD-VarioControl](#)

USB Programmieradapter

AD-VarioPass

Konfigurationssoftware

[AD-Studio](#)

Technische Daten

Stromeingänge (I1...I3)

Messbereiche 0 ... 0,05 A AC von Klappstromwandler
Max. messbare Oberschwingung 40

Spannungseingänge (L1...L3)

Messbereich 10 ... 253 V AC
Eingangswiderstand > 1 MOhm

Stromausgang

Ausgabebereich 0/4 ... 20 mA
Max. Bürde 400 Ohm
Auflösung 11 Bit
Restwelligkeit 25 µAss

Spannungsausgang

Ausgabebereich 0/2 ... 10 V
Min. Bürde 10 kOhm
Auflösung 11 Bit
Restwelligkeit 20 mVss

Halbleiterausgang

Maximale Schaltlast DC 30 V, 50 mA
Impulslänge min ... max 50 ms ... 10000 ms

Relaisausgang

Maximale Schaltlast AC 250 V, 2 A
Maximale Schaltlast DC 50 V, 2 A
Kontaktausführung potentialfreier Wechsler
Schaltspiele mechanisch $1 * 10^7$
Bei 230V/2A AC, $\cos(\phi)=1$ $6 * 10^5$
Bei 230V/2A AC, $\cos(\phi)=0,4$ $2 * 10^5$
Bei 24V/2A DC $2 * 10^5$
Impulslänge min ... max 500 ms ... 10000 ms

Versorgung

Spannungsbereich AC 50 ... 253 V AC, 50/60 Hz
Nennspannung AC / DC 230 V AC / 24 V DC
Spannungsbereich DC 20 ... 253 V DC
Leistungsaufnahme AC / DC 4,6 VA / 2,4 W
Leistungsaufnahme mit Bedienteil AC / DC 4,8 VA / 2,6 W

Übertragungsverhalten

Grundgenauigkeit < 0,5 % (Klasse 0.5)
Temperatureinfluss 80 ppm/K
Reaktionszeit < 0,5 s



Technische Daten

Gehäuse

Abmessungen (bxhxt)	33x110x134mm
Mit Bedienmodul (bxhxt)	33x110x138 mm
Schutzart	IP 20
Anschlussstechnik	Abziehbare Schraubklemmen
Klemmen, Querschnitt	2,5 mm ² Litze / 4 mm ² Draht
Anzugsmoment Klemmen	0,5 Nm
Abisolierlänge Klemmen	6 mm
Gewicht	~ 180 g
Aufbau	35 mm Normschiene

Umgebungsbedingungen

Umgebungstemperatur	-10 ... 50 °C
Lager und Transport	-10 ... 70 °C (Betauung vermeiden)

EMV

Produktfamilienorm	EN 61326-1 ¹⁾
Störaussendung	EN 55011, CISPR11 Kl. B, Gr. 1

¹⁾ Während einer Störeinwirkung sind geringe Signalabweichungen möglich.

Elektrische Sicherheit

Produktfamilienorm	EN 61010-1
Überspannungskategorie	II
Verschmutzungsgrad	2
Sicherheit Messstromkreis	EN 61010-2-030
Messkategorie	CAT III

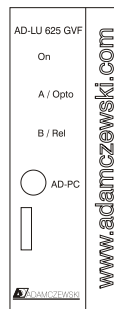
Galvanische Trennung, Prüfspannungen

Eingang zu Ausgänge / Versorgung	4 kV, 50 Hz (1 min.)
Versorgung zu Ausgänge	3 kV, 50 Hz (1 min.)
Relaiskontakte zu Analogausgänge	3 kV, 50 Hz (1 min.)

Schutzbeschaltungen

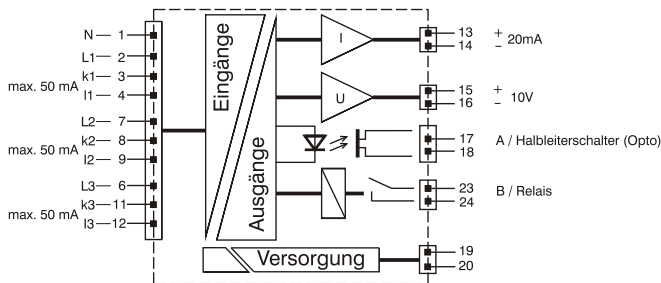
Eingänge	Schutz gegen Überspannung
Netzteil	Schutz gegen Übertemperatur, Überspannung und Überstrom
Analogausgänge	Schutz gegen Überspannung

Anzeige- und Bedienelemente

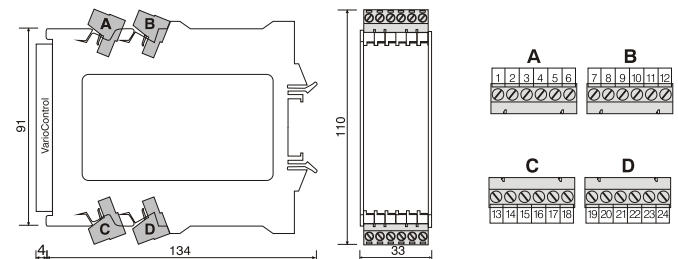


On: LED für die Betriebsanzeige in grün
leuchtet - Normalbetrieb
blinkend - Signalausfall, Signal außerhalb
Bereichsgrenzen
A / Opto: LED für den Halbleiterschalter
leuchtet - Halbleiter leitend
B / Rel: LED für die Relais
leuchtet - Relais angezogen
AD-PC: Kommunikationsschnittstelle zur Konfiguration
durch einen PC
Kommunikationsschnittstelle VarioControl

Anschlüsse, Blockschaltbild

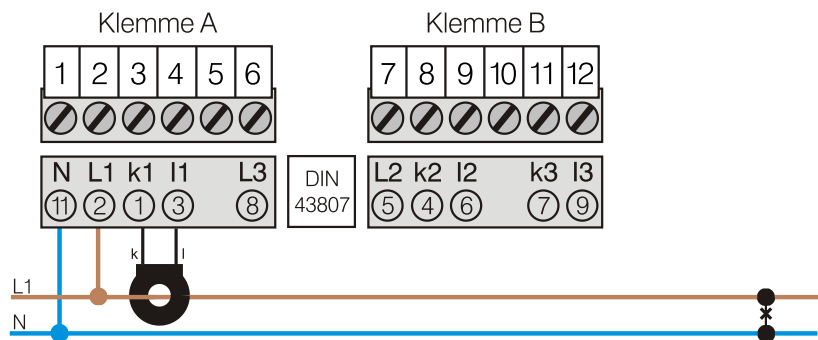


Maßzeichnung

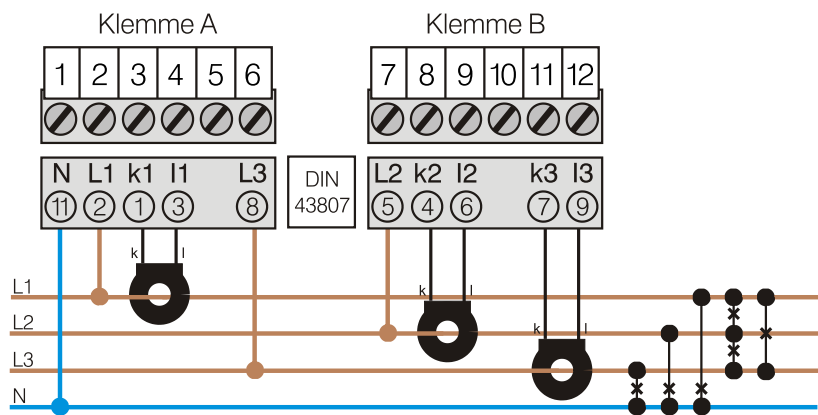


Schaltungsbeispiele

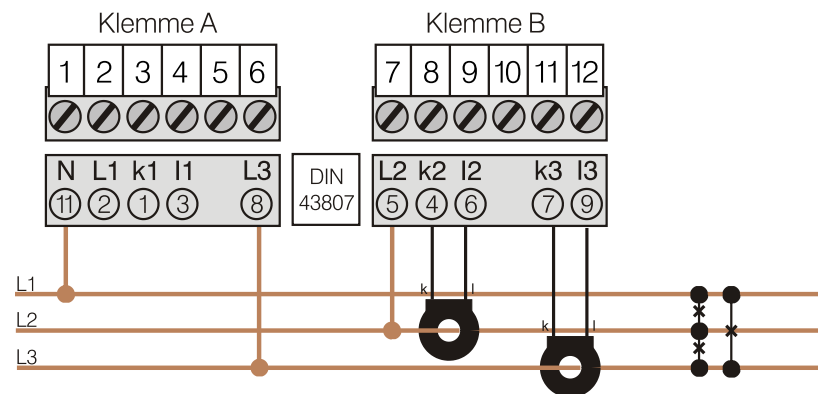
Anschluss mit
1 Stromwandler
(1 Phase)



Anschluss mit
3 Stromwandlern
im 4-Leiter Netz
(ungleiche Last)



Anschluss mit
2 Stromwandlern
im 3-Leiter Netz
(ungleiche Last)
*Aron-Schaltung *1)*



*1) Achtung: Bei Verwendung der Aron-Schaltung bitte Messwertliste beachten.
Ausschließlich "fett"-geschriebene Messwerte sind verwendbar.

Modbus Kommunikation

Das Optionale Bedienmodul AD-VarioConnect verfügt über eine RS-485 Schnittstelle.

Die Daten werden über das Protokoll Modbus-RTU übertragen, das Bedienmodul AD-VarioConnect stellt dabei einen Modbus Slave dar. Die Kommunikation erfolgt nach dem Master-Slave-Verfahren und startet durch eine Anfrage des Masters z.B. einer SPS oder eines PC's. Jeder Busteilnehmer muss eine eindeutige Adresse besitzen. Erkennt ein Slave, dass seine Adresse vom Master angesprochen wurde, sendet der Slave immer eine Antwort. Die Slaves kommunizieren niemals untereinander. Sie sind auch nicht in der Lage, eine Kommunikation mit dem Master zu beginnen.

Der Modbus-Master kann über die Adressen die einzelnen Register des AD-LU 625 GVF auslesen.

Das voreingestellte Standard-Datenformat ist 19200,e,8,1 mit der Slaveadresse 1. Diese Einstellungen können über das Bedienmodul AD-VarioConnect geändert werden.

Startadresse	Registeranzahl	Name	Einheit	Datentyp	read	write
Messwerte:						
40202	1	Digitalausgang A		3	1	1
40203	1	Digitalausgang B		3	1	1
40204	1	Digitalausgang A LED		3	1	1
40205	1	Digitalausgang B LED		3	1	1
40501	2	Wirkleistung Gesamt	kW	7	1	0
40503	2	Wirkleistung Gesamt L1	kW	7	1	0
40505	2	Wirkleistung Gesamt L2	kW	7	1	0
40507	2	Wirkleistung Gesamt L3	kW	7	1	0
40509	2	Gesamtblindleistung	kvar	7	1	0
40511	2	Blindleistung L1	kvar	7	1	0
40513	2	Blindleistung L2	kvar	7	1	0
40515	2	Blindleistung L3	kvar	7	1	0
40517	2	Gesamtscheinleistung	kVA	7	1	0
40519	2	Scheinleistung L1	kVA	7	1	0
40521	2	Scheinleistung L2	kVA	7	1	0
40523	2	Scheinleistung L3	kVA	7	1	0
40525	2	Leistungsfaktor gesamt		7	1	0
40527	2	Leistungsfaktor in L1		7	1	0
40529	2	Leistungsfaktor in L2		7	1	0
40531	2	Leistungsfaktor in L3		7	1	0
40533	2	Wirkleistung Grundschiwingung Gesamt	kW	7	1	0
40535	2	Wirkleistung Grundschiwingung L1	kW	7	1	0
40537	2	Wirkleistung Grundschiwingung L2	kW	7	1	0
40539	2	Wirkleistung Grundschiwingung L3	kW	7	1	0
40541	2	Wirkleistung Oberschwingungen Gesamt	kW	7	1	0
40543	2	Wirkleistung Oberschwingungen L1	kW	7	1	0
40545	2	Wirkleistung Oberschwingungen L2	kW	7	1	0
40547	2	Wirkleistung Oberschwingungen L3	kW	7	1	0
40549	2	Spannung L1	V	7	1	0
40551	2	Spannung L2	V	7	1	0
40553	2	Spannung L3	V	7	1	0
40555	2	Strom in N (berechnet)	A	7	1	0
40557	2	Strom in L1	A	7	1	0
40559	2	Strom in L2	A	7	1	0
40561	2	Strom in L3	A	7	1	0
40563	2	Peak Spannung L1	V	7	1	0
40565	2	Peak Spannung L2	V	7	1	0
40567	2	Peak Spannung L3	V	7	1	0
40569	2	Peak Strom L1	A	7	1	0
40571	2	Peak Strom L2	A	7	1	0
40573	2	Peak Strom L3	A	7	1	0
40575	2	Frequenz	Hz	7	1	0
40577	2	Phasenwinkel Phi L1	°	7	1	0
40579	2	Phasenwinkel Phi L2	°	7	1	0
40581	2	Phasenwinkel Phi L3	°	7	1	0
40583	2	Temperatur	°C	7	1	0
40585	2	Phasenwinkel Psi L1	°	7	1	0
40587	2	Phasenwinkel Psi L2	°	7	1	0
40589	2	Phasenwinkel Psi L3	°	7	1	0
40801	2	Stromausgang	mA	7	1	0
40803	2	Spannungsausgang	V	7	1	0
Zähler:						
44003	2	Zähler kWh - Bezug	kWh	5	1	1
44005	2	Zähler kWh - Einspeisung	kWh	5	1	1
44007	2	Zähler kVarh - induktive	kVarh	5	1	1
44009	2	Zähler kVarh - kapazitive	kVarh	5	1	1
44011	2	Zähler kVAh - Scheinleistung	kVAh	5	1	1

Legende der Datentypen:

U08: 1	S08: 2	U16: 3	S16: 4	U32: 5	S32: 6	float: 7
--------	--------	--------	--------	--------	--------	----------