

Beschreibung

Der Maximal-/Minimalauswerter AD-MMA 400 GVC erfasst bis zu vier Eingangssignale, vergleicht diese und stellt am Ausgang das höchste bzw. niedrigste Signal 1:1 zur Verfügung. Als Eingangssignale sind Ströme bis 20 mA oder Spannungen bis 10V (auch bipolar) möglich. Die Eingänge sind von der Hilfsspannung und den Ausgängen galvanisch getrennt. Die beiden Analogausgänge Strom (max. 20mA) und Spannung (max. 10V) können gleichzeitig genutzt werden. Das Gerät ist mit der optionalen Konfigurationssoftware AD-Studio über die Schnittstelle AD-PC konfigurierbar. Dies kann jedoch auch werkseitig nach Kundendaten erfolgen.

Anwendung

Erfassung von bis zu vier Eingangssignalen, vergleichen und Ausgabe des maximalen oder minimalen Wertes.

**Kaufmännische Daten****Bestellnummer**

AD-MMA 400 GVC-I	4 Stromeingänge
AD-MMA 400 GVC-U	4 Spannungseingänge

Technische Daten**Stromeingänge**

Messbereich	-20 ... + 20 mA
Anzahl ¹⁾	4
Eingangswiderstand	60 Ohm

Spannungseingänge

Messbereich	-10 ... + 10 V
Anzahl ¹⁾	4
Eingangswiderstand	1 MOhm

¹⁾ Strom- oder Spannungseingänge bei Bestellung angeben. Eine galvanische Verkopplung ist auszuschließen.

Stromausgang

Ausgabebereich max.	0 ... 20,4 mA
Maximale Bürde	500 Ohm
Restwelligkeit	20 µAss

Spannungsausgang

Ausgabebereich max.	0 ... 10,2 V
Minimale Bürde	5 kOhm
Restwelligkeit	10 mVss

Auflösung

Eingang	13 bit
Ausgang	10 bit

Übertragungsverhalten

Grundgenauigkeit	0,2 % vom Endwert
Temperatureinfluss	< 100 ppm/K vom Endwert
Anstiegszeit	100 ms (Ausgang auf 90 %)

Versorgung

Spannungsbereich AC	50 ... 253 V AC, 50/60 Hz
Nennspannung AC	230 V AC
Spannungsbereich DC	20 ... 253 V DC
Nennspannung DC	24 V DC
Leistungsaufnahme AC / DC	2,2 VA / 1W

Gehäuse

Aufbau	Normschiene (EN 50022)
Schutzart	IP 20
Klemmenquerschnitt	max. 2,5 mm ²
Gewicht	~ 140 g

Umgebungsbedingungen

Zul. Umgebungstemperatur	-10 ... 60 °C
Lager und Transport	-10 ... 70 °C (Betauung vermeiden)

Technische Daten

EMV

Produktfamiliennorm ²⁾ EN 61326-1
 Störaussendung EN 55011, CISPR11 Kl. B
²⁾ Während der Störeinwirkung sind geringe Signalabweichungen möglich.

Elektrische Sicherheit

Produktfamiliennorm EN 61010-1
 Überspannungskategorie II
 Verschmutzungsgrad 2

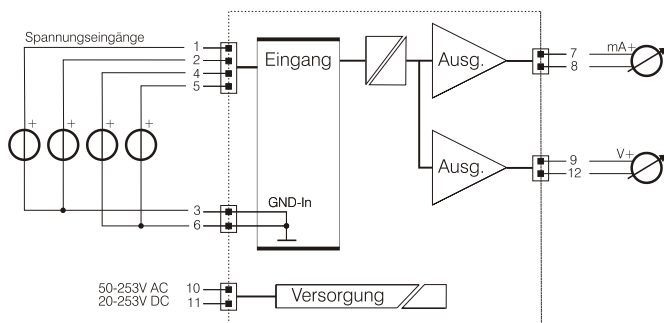
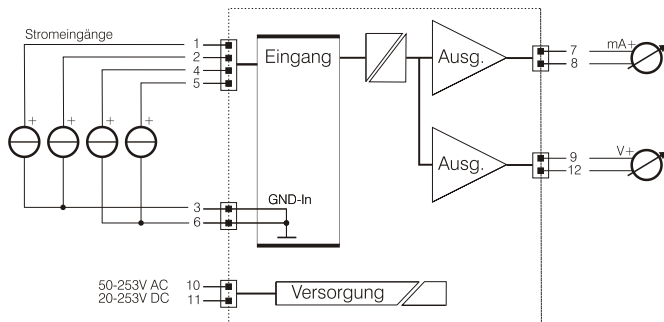
Galvanische Trennung, Prüfspannungen

Eingang/Ausgang 2,5 kV (1 min)
 Signal/Versorgung 3 kV (1 min)

Schutzbeschaltung

Eingang/Ausgang Überspannung, Überstrom
 Netzteil Überstrom, Überspannung, Übertemperatur

Anschlüsse, Blockschaltbild



Maßzeichnung

