

**Beschreibung**

Der Messwertumformer formt die Stellung eines Fernsenders (Potentiometer) in ein proportionales Ausgangssignal um. Es sind standardmäßig alle Fernsender mit den Bereichsendwerten von 100 Ohm bis 100 kOhm einsetzbar. Präzisionsabgleichtrimmer für Null- und Endwert sind im Verstärker enthalten. Das Ausgangssignal ist bis zum Maximalwiderstand unabhängig von der angeschlossenen Bürde. Es kann zwischen Strom- oder Spannungsausgang gewählt werden. Durch das hocheffiziente integrierte Weitbereichsnetzteil werden hohe Ausgangslasten bei geringer Leistungsaufnahme erreicht.

**Anwendung**

Kontinuierliche Anzeige von Höhenstandsgebern, Manometern, Stellungsgebern usw. mit Potentiometer als Ferngeber.

**Besondere Merkmale**

- Abfrage von Potentiometern von 100 Ohm bis 100 kOhm
- Null- und Volltrimmer für Leitungsabgleich
- Strom- oder Spannungsausgang
- Weitbereichsnetzteil

**Kaufmännische Daten****Bestellnummer**

AD-MV 110 GS

Ausgabebereich im Klartext angeben

**Technische Daten****Poti-Eingang**

Messbereich 0 ... 100 Ohm bis 0 ... 100 kOhm  
Speisespannung ~ 1V DC

**Stromausgang**

Ausgabebereich 0 ... 20 mA, 4 ... 20 mA<sup>1)</sup>  
Maximale Bürde 500 Ohm  
Restwelligkeit 20 µAss

**Spannungsausgang**

Ausgabebereich 0 ... 10 V, 2 ... 10 V<sup>1)</sup>  
Minimale Bürde 500 Ohm  
Restwelligkeit 50 mVss

**Versorgung**

Spannungsbereich AC 50 ... 253 V AC, 50/60 Hz  
Nennspannung AC 230 V AC  
Spannungsbereich DC 20 ... 253 V DC  
Nennspannung DC 24 V DC  
Leistungsaufnahme AC / DC 2,2 VA / 1,1 W

**Übertragungsverhalten**

Gesamtgenauigkeit < 0,2 %  
Temperatureinfluss 50 ppm/K  
Reaktionszeit ~ 200 ms

**Gehäuse**

Abmessungen (bxhxt) 23x78x103 mm  
Schutzart IP 20  
Anschlusstechnik Schraubklemmen  
Klemmen, Querschnitt 2,5 mm<sup>2</sup> Litze / 4 mm<sup>2</sup> Draht  
Anzugsmoment Klemmen 0,5 Nm  
Gewicht ~ 100 g  
Aufbau 35 mm Normschiene

**Umgebungsbedingungen**

Umgebungstemperatur -10 ... 50 °C  
Lager und Transport -10 ... 70 °C (Betauung vermeiden)

**EMV**

Produktfamiennorm EN 61326-1<sup>2)</sup>  
Störaussendung EN 55011, CISPR11 Kl. B, Gr. 1

**Elektrische Sicherheit**

Produktfamiennorm EN 61010-1  
Überspannungskategorie II  
Verschmutzungsgrad 2

**Galvanische Trennung, Prüfspannungen**

Signal / Versorgung 4 kV (1 min.)

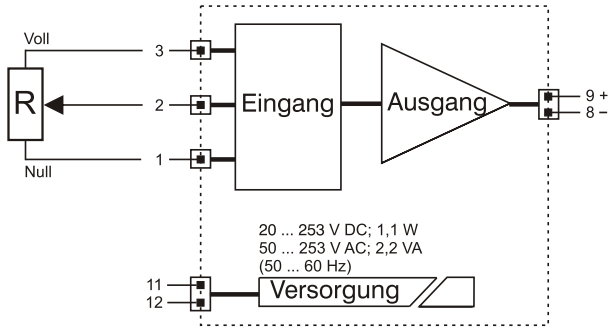
**Schutzbeschaltungen**

Eingang Schutz gegen Überspannung  
Ausgang Schutz gegen Überspannung  
Netzteil Schutz gegen Überspannung und Verpolung

<sup>1)</sup> Signalbereich bei Bestellung im Klartext angeben.

<sup>2)</sup> Während der Störeinwirkung sind geringe Signalabweichungen möglich.

### Anschlüsse, Blockschaltbild



### Maßzeichnung

