

Beschreibung

Der Vario-Trennverstärker AD-TV 33 GL dient der galvanischen Trennung und Verstärkung von Standard-DC-Analogsignalen. Dabei sind die Normsignale 0/4–20 mA und 0–10 V frontseitig über Schalter sowohl am Eingang als auch am Ausgang frei wählbar. Alle Messbereiche sind fest kalibriert, können jedoch über frontseitige, zuschaltbare Potentiometer noch angepasst werden. Das gewählte Ausgangssignal folgt linear der Eingangsgröße und ist bis zu einem Grenzwert unabhängig von der angeschlossenen Bürde. Eingang, Ausgang und die Versorgungsspannung sind mit hoher Isolation galvanisch voneinander getrennt. Ein integriertes elektronisches Weitbereichsnetzteil mit hohem Wirkungsgrad vermeidet starke Erwärmungen und lässt hohe Ausgangslasten zu. In Kombination mit der schmalen Bauform wird eine hohe Packungsdichte erreicht. Die Universalität erspart Lagerkosten, eine Typenvielfalt entfällt.

Anwendung

Bürdenverstärkung, galvanische Abkopplung und Umwandlung von eingepprägten Normsignal-Messgrößen

**Besondere Merkmale**

- alle Normsignale am Eingang und Ausgang frei wählbar
- zuschaltbare Nullpunkt- und Endwerttrimmer
- hohe Ausgangsbürde
- 18 mm schmales Gehäuse
- Weitbereichsnetzteil

Kaufmännische Daten**Bestellnummer**

AD-TV 33 GL

Technische Daten**Stromeingang**

Messbereich	0 ... 20 mA
Eingangswiderstand	50 Ohm

Spannungseingang

Messbereich	0 ... 10 V
Eingangswiderstand	200 kOhm

Stromausgang

Ausgabebereich	0 ... 20 mA
Maximale Bürde	500 Ohm
Restwelligkeit	20 µAss

Spannungsausgang

Ausgabebereich	0 ... 10 V
Minimale Bürde	500 Ohm
Restwelligkeit	10 mVss

Versorgung

Spannungsbereich AC	50 ... 253 V AC, 50/60 Hz
Nennspannung AC	230 V AC
Spannungsbereich DC	20 ... 253 V DC
Nennspannung DC	24 V DC
Leistungsaufnahme AC / DC	2,8 VA / 1,5 W

Übertragungsverhalten

Grundgenauigkeit	< 0,2 %
Temperatureinfluss	100 ppm/K
Reaktionszeit	~ 40 ms (10...90 % Ausgangssignal)

Gehäuse

Abmessungen (bxhxt)	18x78x103 mm
Schutzart	IP 20
Anschluss technik	Schraubklemmen
Klemmen, Querschnitt	2,5 mm ² Litze / 4 mm ² Draht
Anzugsmoment Klemmen	0,5 Nm
Gewicht	~ 140 g
Aufbau	35 mm Normschiene

Umgebungsbedingungen

Umgebungstemperatur	-10 ... 50 °C
Lager und Transport	-10 ... 70 °C (Betauung vermeiden)

EMV

Produktfamilienorm	EN 61326-1 ¹⁾
Störaussendung	EN 55011, CISPR11 Kl. B, Gr. 1

Elektrische Sicherheit

Produktfamilienorm	EN 61010-1
Überspannungskategorie	II
Verschmutzungsgrad	2

Galvanische Trennung, Prüfspannungen

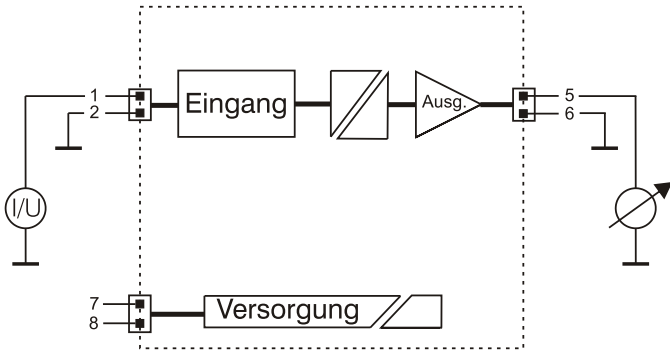
Eingang / Ausgang	2,5 kV, 50 Hz (1 min.)
Eingang / Ausgang	2,5 kV, 50 Hz (1 min.)
Signal / Versorgung	4 kV, 50 Hz (1 min.)

Schutzbeschaltungen

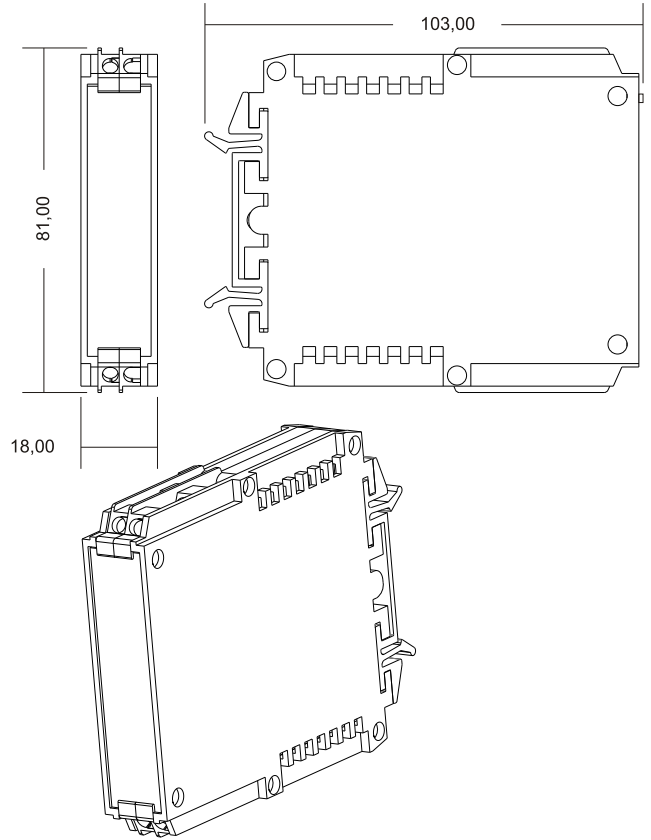
Eingänge	Schutz gegen Überspannung
Ausgang	Schutz gegen Überspannung
Netzteil	Schutz gegen Überspannung und Verpolung

¹⁾ Während einer Störeinwirkung sind geringe Signalabweichungen möglich.

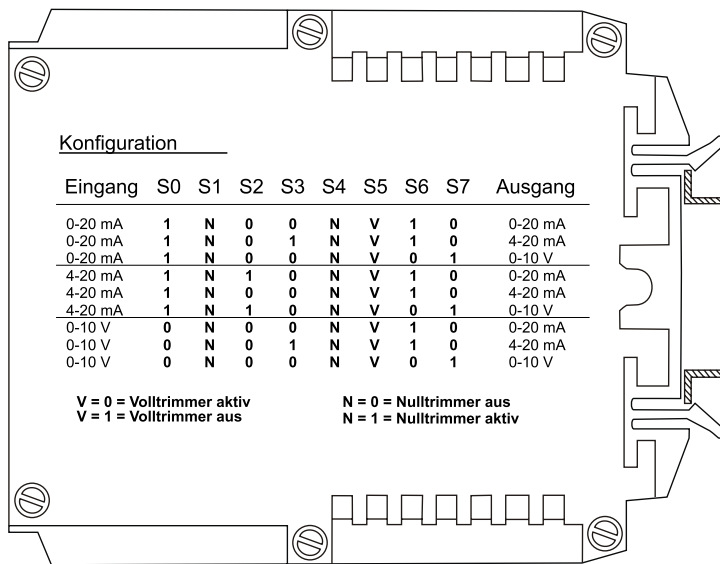
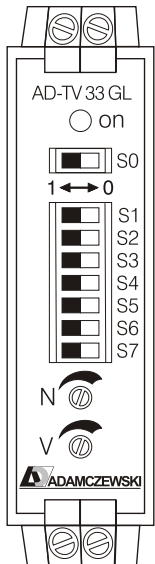
Anschlüsse, Blockschaltbild



Maßzeichnung



Schaltungsbeispiele



Schalterfunktion:

- S0: Eingangssignal Strom oder Spannung
- S1: Aktivierung Nulltrimmer
- S2: Eingangssignal 4...20 mA
- S3: Ausgangssignal 4...20 mA
- S4: Aktivierung Nulltrimmer
- S5: Aktivierung Volltrimmer
- S6: Ausgangssignal Strom
- S7: Ausgangssignal Spannung

Nach Aktivierung der Trimmer können die kalibrierten Werte korrigiert werden. Wird die Aktivierung zurückgestellt, stehen an den Signalpfaden wieder die kalibrierten Werte an.